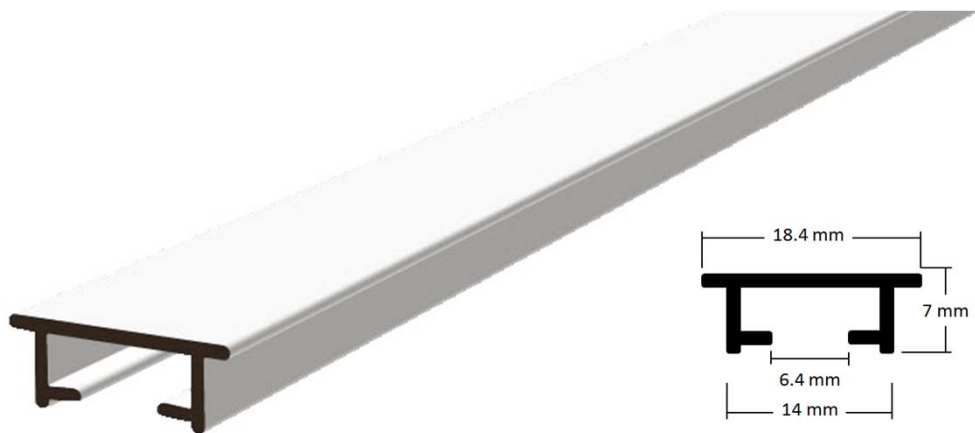


Unterputz Profil UP 105 M

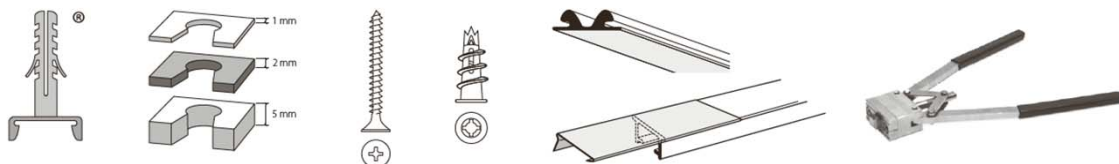


Montage mit Klick Dübel, Unterputzmontage auf Beton.
Aluminium natur eloxiert, Aluminium weiss, Lagerlängen von 4 m und 6 m

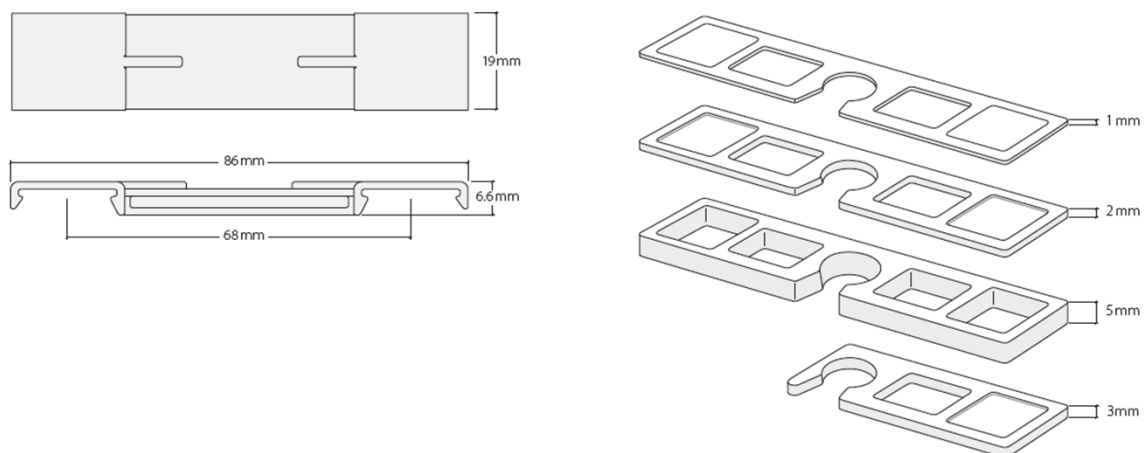
Zubehör:



Montagezubehör mit 1-Lauf-Träger:



Montagezubehör mit 2-Lauf-Träger:



Service:

Biegekonstruktionen, Fixmasszuschnitt inkl. Ausbruch und Abdeckband im Profil eingelegt.

VORHANG — SCHIENEN PROFIL

Biegeservice:

Sicht immer von oben, die Gleitbahn ist unten.



Radien: ab 100 mm
Winkel: 90°, oder nach
Ihrer Wahl



Sonderradien und
Winkel nach Skizze

Montage:

Das Gipschutzband muss immer **vor** der Profilmontage eingeführt werden.

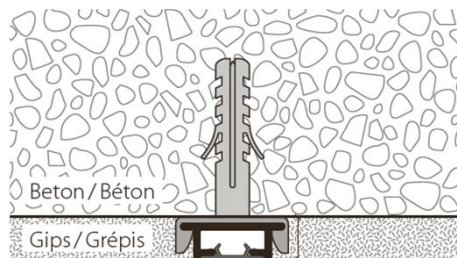


Achtung: Der Ausbruch für Gleiter muss vor der Montage angebracht werden.

Montage auf Beton:

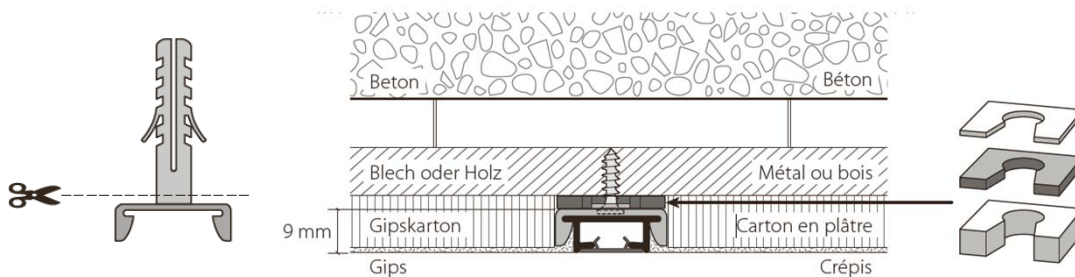


Diagonal einklicken



Alle 30-40 cm
einen Klick-
Deckenträger
einsetzen

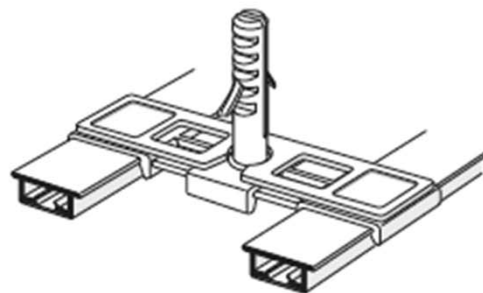
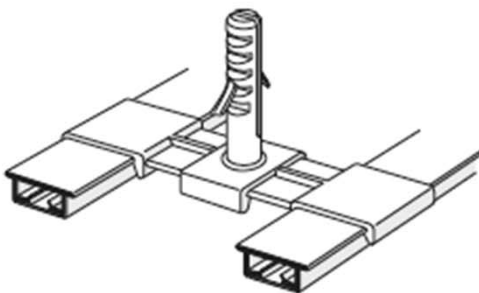
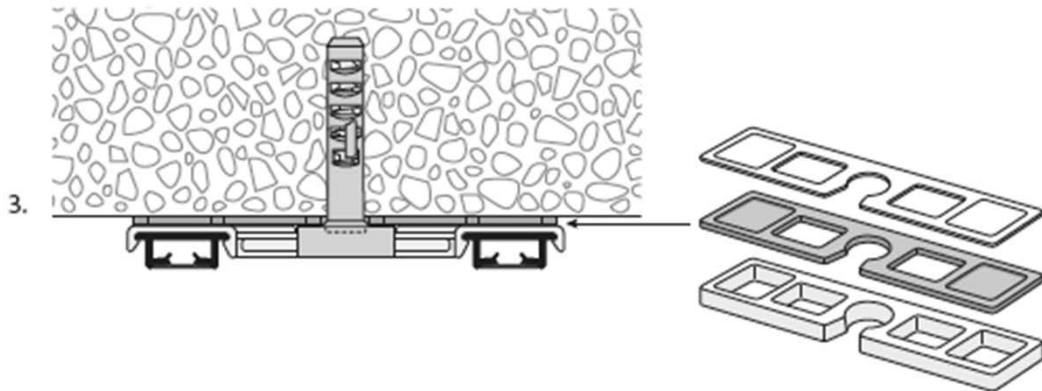
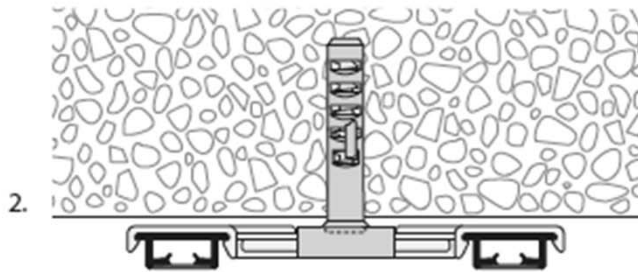
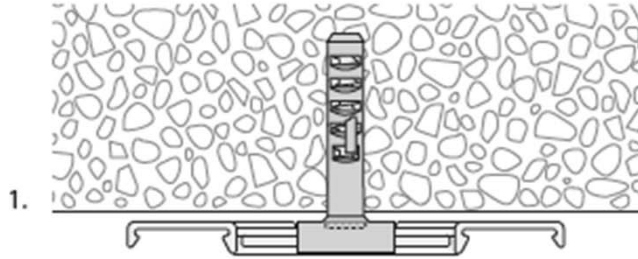
Montage an heruntergehängte Decken:



Montage mit Klick-Dübel-Deckenträger an heruntergehängte Decken aus
Metall, Holz, Gipskarton etc.

VORHANG — SCHIENEN PROFIL

Montage mit 2-Lauf Träger:



Profilsystem nivelliert montiert mit Unterlagsscheibe.

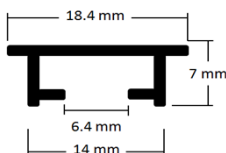
VS Profi, Rainer Schroff, Oberlohn 3, 78467 Konstanz,
Tel.: 07531 / 8914997, E-Mail: info@vsprofi.de

Unterputz Profil Systeme:

Artikelbezeichnung

Artikel-Nummer

Unterputz Profil



Aluminium eloxiert
Aluminium weiss, Ral 9016

UP 105.1 MoA
UP 105.2 MoA

Lagerlängen von 4m und 6m

Unterputz Profil

mit montiertem Abdeckband



Aluminium eloxiert
Aluminium weiss, Ral 9016

UP 105.1 M
UP 105.2 M

Abdeckband Kunststoff, weiss



Rollen à 50 m

A 105.2 M

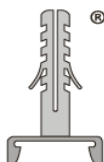
Profilverbinder Federstahl



Wird auf dem Rücken des Profils
fixiert

PV 105 M

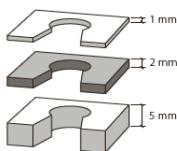
Profildübel, Kunststoff



8 mm Bohrung \varnothing für Dübel \varnothing 8mm,
für Schrauben 4.0 / 4.5 x ...

PD 105

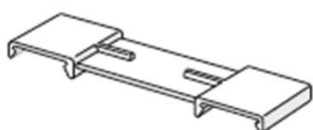
Unterlagsscheiben Kunststoff zu Profildübel



Stärke 1 mm
Stärke 2 mm
Stärke 5 mm

US 105.1
US 105.2
US 105.5

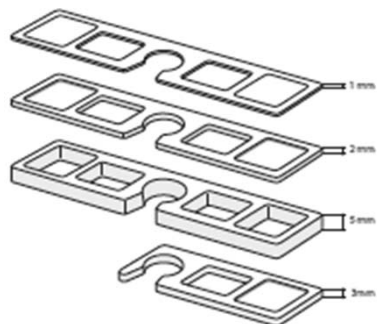
2-Lauf-Adapter, Kunststoff



Deckenträger für die 2-Lauf Montage

2LA 105 M

Unterlagsscheiben Kunststoff zu Adapter



Stärke 1 mm	USA 105.1
Stärke 2 mm	USA 105.2
Stärke 3 mm	USA 105.3
Stärke 5 mm	USA 105.5

Trockenbaudübel 12 x 30 mm, Kunststoff



Für die Montage auf Gipskartonplatten TBD 12.30

Biegeservice

Ansicht: von oben gesehen



Radien: ab 80 mm bis 200 mm	BS 105.1
Radien: bis 500 mm	BS 105.2
Radien: bis 1000 mm	BS 105.3

Winkel: 90° oder nach Ihrer Wahl



Sonderradien und Winkel
 nach Skizze BS 105.4