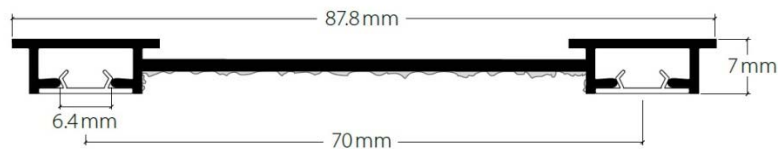
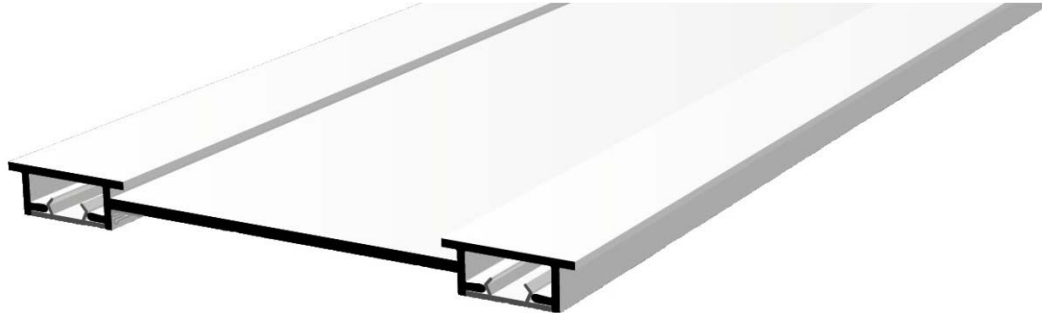


Unterputz Flächenvorhang Profil UFP 602 M



2-läufiges Vorhangprofil im Unterputz eingelassen, Abstand Profil-Achse-Achse 7 cm, inkl. Gipschutzband und Haftgrund behandelt.
Aluminium weiss RAL 9016, Lagerlängen von 4,5 und 6 m.

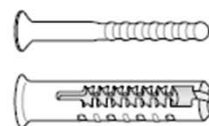
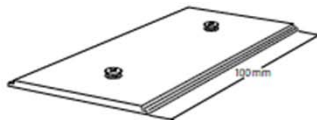
Zubehör:



Montagezubehör:



Patent angemeldet



Patent angemeldet

Dübel, Kunststoff mit Bolzen,
gerippt zum schiften
8 mm Bohrung Ø für Dübel Ø 8 mm
*tampons plastique avec boulon,
nervurées à niveler
perçage Ø 8 mm pour tampon Ø 8 mm*

Service:

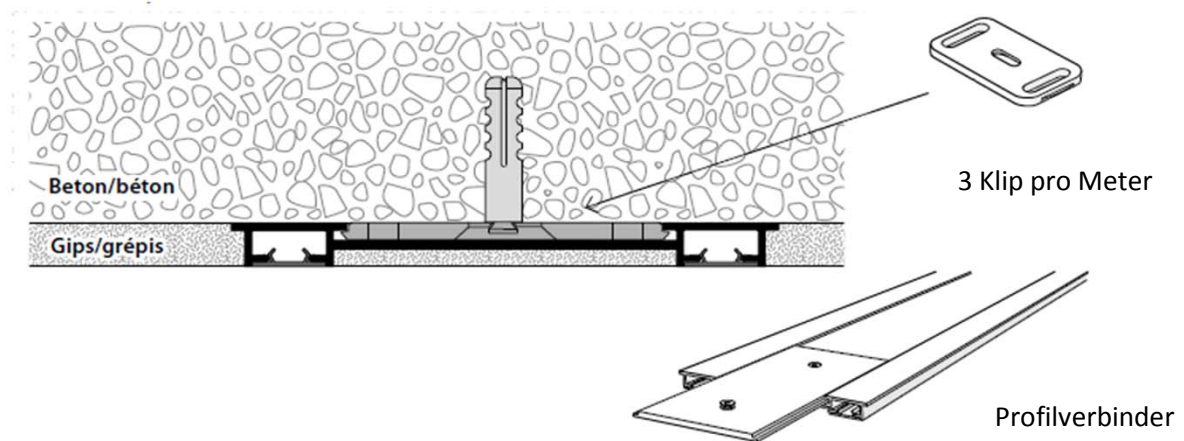
Fixmasszuschnitt inkl. Ausbruch / Einfahrt. Dieses Profil ist Haftgrund behandelt.

VORHANG SCHIENEN PROFIL

Verarbeitungsvorgabe:

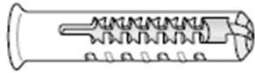
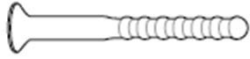
Deckenbehandlung mit Haftgrund.

Montage:



Unterputz Profil Systeme:

	Artikelbezeichnung	Artikel-Nummer
	2-Lauf-Unterputz-Vorhangprofil	
	Norm VS57, für die Klipp-Trägermontage und Haftgrund behandelt, Gipschutzband eingelegt	
	2-Lauf-Unterputz-Vorhangprofil	UFP 602.2
	Lagerlängen von 4,5 und 6m	
	Decken-Klipp-Träger zu 2-Lauf Vorhangprofile	
	Kunststoff	DKT2L
	Profilverbinder zu 2-Lauf Vorhangprofile	
	Aluminium roh	PV2LAR



Dübel mit Raster-Stift Kunststoff
für Montageklipp, zum Schiften

8 mm Bohrung \emptyset für Dübel \emptyset 8 mm, DRSK8